

**Modulaire kookapparatuur
700XP koelonderbouw, 240 liter, 3
deuren, 1600mm**

ITEM # _____

MODEL # _____

NAAM # _____

SIS # _____

AIA # _____

**371258 (E7TTCECOMKK)**Onderstel, gekoeld met 3
deuren, +10/-2°C,
automatische verdamping
van het condens water**Belangrijkste Gegevens**

- De unit kan eenvoudig worden geïnstalleerd onder andere 700XP topmodellen.
- Geleverd met 50 mm in hoogte verstelbare poten in RVS.
- Regelbaar temperatuurbereik van -2°C tot 10°C voor de opslag van vlees, vis en zuivelproducten.
- Antikantelgidsen voor GN 1/1 containers.
- Geforceerde luchtcirculatie voor goede koeling en een gelijkmatige temperatuurverdeling.
- Haakse zijpanelen voorkomen kieren en mogelijke vuilophoping tussen de apparaten.
- Automatische ontdooiing en smeltwaterverdamping, het condenswater wordt automatisch verdampt door middel van een verwarmingselement in de condens opvangbak.
- Ontworpen voor modulaire installatie in het kookblok.

Constructie

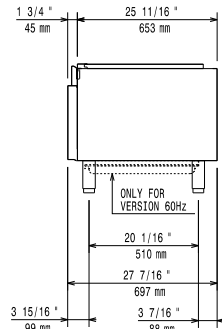
- Uitwendige panelen van roestvrijstaal met Scotch Brite finish.
- Ingebouwde compressor werkomstandigheden.
- Voor eenvoudige service zijn de belangrijkste componenten via de voorzijde bereikbaar.
- Maal soorten: Turks, Espresso, Fijn, Auto druppel, Druppel, Percolator, Grof.

Gekeurd: _____

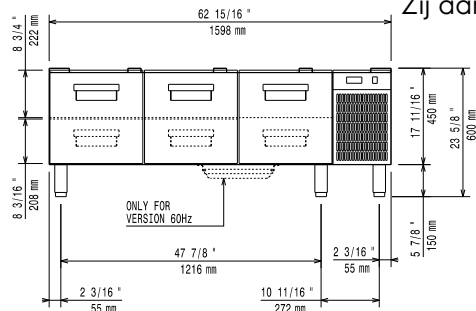
Optionele Accessoires

- Kit poten met bevestigingsplaat PNC 206136
- Frontale plint 1600mm voor plintsokkel PNC 206152
- Frontale plint 1600mm (niet voor gekoelde onderstellen) PNC 206179
- Kit 4 poten voor plintsokkel PNC 206210
- 2 panelen voor serviceleidingen voor enkelvoudige "top op onderstel" installatie PNC 206248
- Paar zijdelingse plinten, hoogte 180mm PNC 206249
- 2 zijdelingse plinten voor installation op een sokkel PNC 206265
- 2 lades voor gekoeld onderstel PNC 206351
- Basisstructuur voor poten of wielen - 1600mm (700/900XP) PNC 206369
- Kit 6 wielen, waarvan 3 zwenkwielen met rem PNC 206432
- 2 zijpanelen voor monobloc uitvoeringen PNC 216000

Front aanzicht

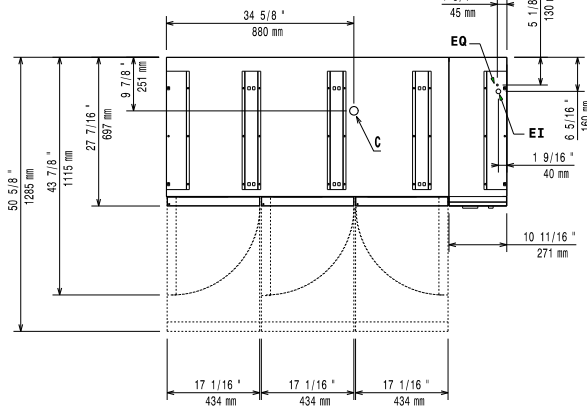


Zij aanzicht



D = Afvoer
EI = Elektrische aansluiting

Boven aanzicht



Elektrisch

Voltage: 371258 (E7TTCECOMKK) 230 V/1 ph/50 Hz
 Aangesloten vermogen: 0.5 kW

Water:

Afvoer: 1/2"

Algemene Gegevens:

Capaciteit bruto: 240 lt
 Afmetingen, extern, breedte: 1600 mm
 Afmetingen, extern, diepte: 700 mm
 Afmetingen, extern, hoogte: 600 mm
 Gewicht, netto: 110 kg

Overige koeling gegevens:

Interne vochtigheid, min: 75%/90%
 max:
 Temperatuur, minimaal: -2 °C
 Temperatuur, maximaal: +10 °C

[NOT TRANSLATED]

Koelmiddel: R452A
 Koelvermogen: 510 W